



Detector Extreme de Seben

Manual de instrucciones

Detector de metales Extreme de Seben

Manual de instrucciones

INTRODUCCIÓN

Gracias por haber comprado nuestro detector de metales Extreme. Este potente dispositivo le permitirá buscar monedas, reliquias, joyas, oro y plata en prácticamente cualquier lugar.

El detector Extreme es un aparato que ofrece grandes prestaciones y presenta una altísima sensibilidad. Con él podrá encontrar objetos enterrados a profundidades de hasta 2,5m.

CARACTERÍSTICAS

Aguja y pantalla indicadoras: muestran los resultados del detector, incluido el tipo de metal, si así se ha configurado.

Plato de búsqueda resistente al agua: permite utilizar el detector en aguas poco profundas.

Aviso: el plato de búsqueda es resistente al agua, pero no la caja de control.

Entrada de auriculares: permite conectar auriculares tanto mono como estéreo.

Tono de detección: emite tonos cuando detecta un objeto

Barra telescópica: le permite ajustar el detector para una búsqueda más cómoda.

Control de balanceo: permite eliminar las interferencias provocadas por un suelo muy mineralizado.

Control de discriminación de metales: permite seleccionar los metales que detectará el aparato.

Alimentación: el aparato necesita 8 pilas AA. También cuenta con una toma adicional para conectarlo a una fuente de alimentación externa.

CÓDIGO ÉTICO DEL BUSCADOR DE TESOROS

Su conducta como buscador determina la imagen que se tiene de los aficionados a este pasatiempo. Por eso es tan importante respetar unas normas básicas de comportamiento:

Es necesario contar con la autorización del propietario del lugar en que se realizan las búsquedas. Infórmese y hágase con un permiso antes de empezar a buscar en el terreno escogido.

Respete la propiedad y los derechos ajenos.

Deje el lugar tal y como lo encontró. Si encuentra basura de otros, recójala también; que otros sean desconsiderados no quiere decir que usted también deba serlo.

Rellene los agujeros que haya cavado para desenterrar objetos. Hágalo tanto en un parque en la ciudad como en medio del monte.

Infórmese acerca de las normas que regulan la búsqueda de tesoros y respételas siempre.

Devuelva los hallazgos siempre que sea posible encontrar a sus dueños.

No destruya nunca un hallazgo histórico o arqueológico. Si no está seguro del valor del hallazgo, pida consejo en el museo más cercano.

No utilice su detector de metales en lugares no seguros.

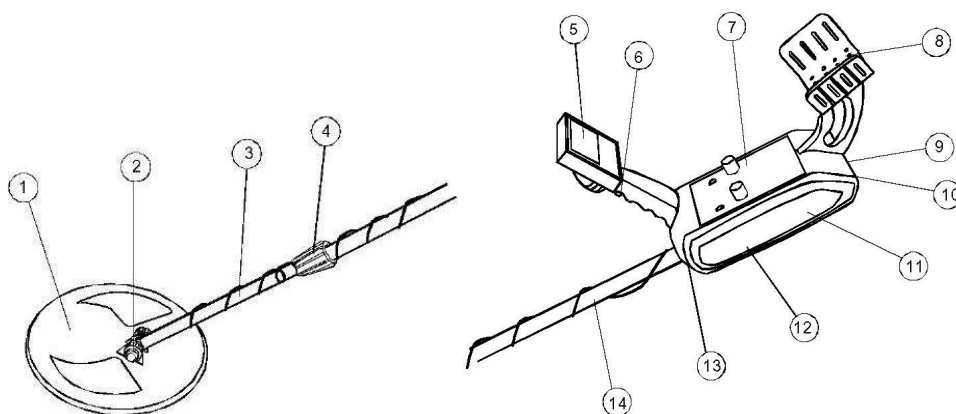
Si encuentra chatarra o basura, deshágase de ella en los lugares indicados para ello; no se la deje al siguiente buscador.

Haga siempre todo lo posible por dar una buena imagen de la búsqueda de tesoros, como este pasatiempo necesita y merece.

Infórmese en el ayuntamiento de la localidad a la que pertenece el terreno que desea explorar por si no estuviera permitido realizar búsquedas en él.

PARTES DEL DETECTOR EXTREME:

1. Plato de búsqueda
2. Sujeción del plato de búsqueda
3. Parte inferior de la barra
4. Rosca de la barra
5. Indicador visual
6. Botón de nivel cero
7. Panel de control
8. Apoyabrazos
9. Entrada de auriculares
10. Toma para fuente de alimentación externa
11. Caja de control
12. Compartimento para pilas
13. Enchufe para el cable del plato de búsqueda
14. Parte superior de la barra



MONTAJE

No necesita ninguna herramienta especial para ensamblar este detector; basta con un destornillador. Desembale el detector y siga las siguientes indicaciones:

1. Gire la rosca de la barra en el sentido de las agujas del reloj para desenroscarla.
2. Ajuste la altura de la barra de forma que pueda mantener el plato de búsqueda a unos 3cm del suelo desde una posición erguida y cómoda.
3. Gire la rosca en sentido contrario a las agujas del reloj para volver a ajustar la barra.
4. Desenrosque uno de los extremos del perno que une la barra al plato de búsqueda y sáquelo. Inserte la barra en la junta. Inserte la barra con la junta entre los soportes y pase el perno por los agujeros. Vuelva a ajustar el extremo del perno para ajustarlo.
5. Enrolle el cable a la barra. Déjelo un poco suelto para poder ajustar el plato de búsqueda si se adentrara en un terreno accidentado.
6. Inserte el cable en el enchufe correspondiente de la caja de control. **Atención:** asegúrese de que las marcas de acoplamiento coinciden perfectamente. De no estarlo, los conectores podrían quedar dañados, lo que inutilizaría el aparato.
7. Para desconectar el cable, tire siempre del enchufe, nunca del cable.
8. Desenrosque los tornillos del plato de búsqueda y determine el ángulo del plato de búsqueda de forma que esté paralelo al suelo. Al enroscar de nuevo los tornillos, asegúrese de que el plato queda sujeto pero con libertad de movimiento, sin que pueda rotar ni tambalearse.

Aviso: no fije los tornillos más de la cuenta ni emplee herramientas adicionales para hacerlo.

INSTALACIÓN DE LAS PILAS

- Si el detector se encuentra encendido, apáguelo (Power Off).
- Presione la tapa del compartimento de las pilas en el sentido que indica la flecha para abrirla.
- Inserte las seis pilas en el compartimento de forma que los símbolos de polaridad +/- se correspondan con los indicados en el interior.
- Vuelva a colocar la tapa.

Precauciones:

Utilice únicamente pilas nuevas y del tamaño y el tipo indicados. No mezcle pilas nuevas y usadas, de diferentes tipos, ni pilas recargables de diferentes capacidades. Retire las pilas usadas, ya que pueden producir una sustancia que daña los elementos electrónicos.

Retire las pilas si no va a utilizar el detector durante una semana o más.

Recicle las pilas en los lugares indicados para ello.

Consejo: el uso de auriculare sprrolonga la vida de las pilas.

Es necesario cambiar las pilas si:

- El detector no se enciende

- Los indicadores luminosos no brillan o lo hacen muy débilmente
- El volumen es muy bajo
- El detector no responde como debería
- Si la aguja del panel de control no se encuentra en la zona verde.

AJUSTES DEL INDICADOR VISUAL

Con el botón MODE en la posición OFF, ayúdese de un destornillador para ajustar la aguja de la pantalla hasta que ésta se encuentre sobre el 0.

USO DE AURICULARES

Puede utilizar auriculares (no incluidos) con el detector. Esto le permitirá, por una parte, alargar la vida de las pilas y, por otra, poder reconocer más fácilmente los sutiles matices sonoros que tan importantes son para una búsqueda exitosa.

Para conectarlos sólo tiene que introducir la clavija de los auriculares en la entrada correspondiente del detector, que encontrará a un lado de la caja de control.

Cuando esté utilizando auriculares, el altavoz del detector permanecerá inactivo.

Escucha segura con auriculares:

-Ajuste el volumen al mínimo antes de empezar a usar los auriculares. Vaya subiéndolo cuando ya los lleve puestos hasta un nivel cómodo. Evite niveles de volumen muy altos, ya que pueden causar pérdidas auditivas.

Aviso: no utilice auriculares si busca en lugares cercanos a zonas con tráfico. Aunque algunos auriculares dejen pasar el ruido ambiental, siguen existiendo riesgos.

FUNCIONAMIENTO

PRINCIPIOS BÁSICOS

El detector de metales Extreme es un transceptor electromagnético compuesto por una bobina emisora y otra receptora que trabajan a frecuencias muy bajas. Durante su utilización, la bobina emisora crea un campo electromagnético en el que la receptora busca cambios. Un objeto metálico perturba este campo, lo que se refleja en el movimiento de la aguja. Gracias a la tecnología de discriminación podrá determinar la clase de metal del objeto encontrado y decidir si le merece la pena o no desenterrarlo.

REACCIÓN A LOS MINERALES

El detector, además de con metales, puede reaccionar también con otras sustancias, como sal húmeda, o los minerales que contiene la tierra. Su Extreme cuenta con un modo que le permite eliminar la reacción del detector a los minerales del suelo.

FALSAS SEÑALES

Al ser el Extreme tan sensible, podrán surgir señales contradictorias que resulten confusas. Para remediarlo, deberá rastrear únicamente las señales fuertes y repetitivas. Al mover el plato sobre la tierra irá aprendiendo qué señales aparecen de repente y cuáles son constantes y se repiten. Para limitar las falsas señales al buscar, por ejemplo, en un terreno lleno de chatarra, realice barridos lentos y cortos en zonas restringidas.

PROFUNDIDAD DE BÚSQUEDA

La profundidad a la que se puede detectar un objeto depende de numerosos factores. En general, se puede detectar cualquier objeto que distorba el campo magnético del detector. No obstante, éstos son algunos de los principios que deberá tener en cuenta con respecto a la profundidad de búsqueda y ubicación:

- la fuerza del campo magnético
- el tamaño del objeto
- su superficie

BOTÓN DE NIVEL CERO

Al tener el detector entre sus manos, encontrará este botón al alcance de su dedo índice. Puede apretarlo en cualquier momento para que la aguja vuelva a la posición 0.

Este botón también cuenta con una función de memoria, con la que podrá conservar los ajustes que haya realizado. Si, por ejemplo, está buscando en un suelo que envía muchas falsas señales, puede apretar el botón para ajustar la aguja en 0 y seguir buscando.

No presione nunca este botón con el detector justo encima de un metal.

Consejos:

Es importante mantener apretado este botón al realizar ajustes en el detector. Sólo así se guardará la configuración.

Al buscar en diferentes terrenos, la aguja dejará la posición 0. Apriete el botón para devolverla a esa posición.

No apriete nunca el botón cerca del tipo de metal que trata de encontrar.

Una vez haya encendido el detector, espere un minuto hasta que éste se haya calentado. Si ese tiempo no ha bastado, la aguja dejará la posición 0 al apretar el botón.

Interruptor de encendido/apagado

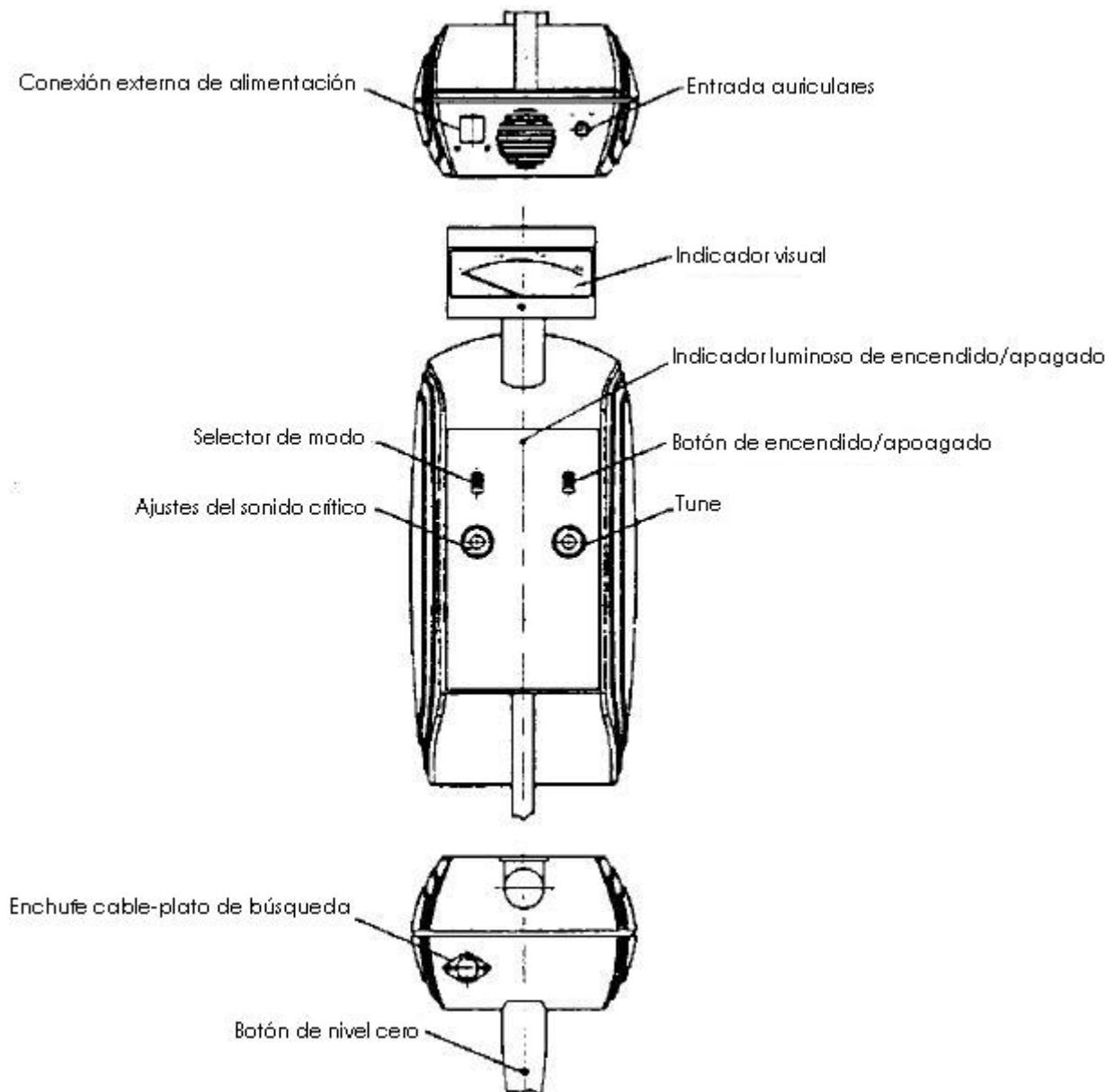
Este interruptor controla el suministro de corriente del aparato.

Al desconectarlo quedan interrumpidos tanto el suministro de las pilas como el de la fuente externa de alimentación.

Indicador luminoso de encendido/apagado

Este indicador brilla cuando el detector está encendido. Si la carga de las pilas desciende, el indicador brillará con menos intensidad.

ELEMENTOS DEL PANEL DE CONTROL



EL UMBRAL DE SENSIBILIDAD

Es el punto en que el detector alcanza su máxima sensibilidad. Este punto se determina con el botón TUNE.

Primero, apriete y mantenga pulsado el botón de nivel cero.

Gíre el botón TUNE en el sentido de las agujas del reloj: el sonido irá aumentando poco a poco. Cuando sea perfectamente audible, habrá encontrado el denominado “sonido crítico”, que determina el punto de máxima sensibilidad del detector. Si el sonido decrece o es demasiado fuerte, la sensibilidad descende.

Si durante la búsqueda el sonido crítico descende, aumenta o desaparece, puede utilizar el botón de nivel cero para recuperarlo.

Para contar con una profundidad de búsqueda óptima, recomendamos mantener la sensibilidad al máximo. Para que su Extreme opere de manera óptima en los dos modos de búsqueda disponibles, debe ajustar en ambos casos el umbral de sensibilidad.

SELECCIÓN DE MODO

Existen dos modos de funcionamiento: balanceo y discriminación.

1. Balanceo (ground balance): en este modo, el detector Extreme reacciona ante todo tipo de metales e ignora las interferencias de los minerales del suelo. Es el modo que suele utilizarse al comenzar una búsqueda.
2. Discriminación (discrimination): en este modo, el detector Extreme diferencia entre metales ferrosos y no ferrosos. Se pueden excluir también los objetos más pequeños.

MODO BALANCEO

Este modo elimina las reacciones del detector a los minerales del suelo durante la búsqueda. También busca a más profundidad, por lo que es uno de los modos más frecuentemente escogidos para empezar una búsqueda.

Para ajustar el detector Extreme en modo balanceo, siga los siguientes pasos:

1. Seleccione el modo balanceo.
2. Espere de un minuto a un minuto y medio para que el detector se caliente.
3. Eleve el plato de búsqueda unos 75cm del suelo y seleccione el sonido crítico con ayuda del botón de nivel 0.
4. Baje el plato de búsqueda hasta que quede a unos 25cm del suelo y observará que el sonido cambia:
 - Si decrece, vuelva a elevar el plato de búsqueda, presione el botón de nivel cero y gire el selector de modo en el sentido de las agujas del reloj hasta que el sonido vuelva a hacerse constante. Suelte el botón de nivel cero.
 - Si aumenta, vuelva a elevar el plato de búsqueda, presione el botón de nivel cero y gire el selector de modo en sentido contrario a las agujas del reloj hasta que el sonido vuelva a hacerse constante. Suelte el botón de nivel cero.

Una vez realizados con éxito estos ajustes, se eliminan las reacciones por minerales, el sonido crítico no cambia con los vaivenes del plato, y el detector sólo responde a objetos metálicos. Cuando detecte uno, podrá verlo en la pantalla.

Aviso: puede ser que el sonido aumente haga lo que haga; esto significaría que has metales en la cercanía. Aléjese de ese lugar para realizar los ajustes.

MODO DISCRIMINACIÓN

Permite distinguir distintos tipos de metales. En este modo, el Extreme de Seben permite:

- Diferenciar entre metales ferrosos y no ferrosos

- Determinar el tamaño de un objeto ferroso
- Definir el tamaño mínimo de los objetos que se busquen

1. Ferrosos y no ferrosos

Los metales ferrosos contienen hierro; los que no lo contienen, como el oro, la plata, el cobre, el platino, el aluminio, el plomo y el cinc, se denominan no ferrosos.

2. Tamaño de un objeto ferroso

Cuando el plato de búsqueda se encuentra junto a los bordes de una placa de hierro o de algún metal ferroso, la aguja se comporta como con metales ferrosos. Cuando el plato está justo encima de la placa, la aguja se comporta como con metales no ferrosos. Esto le ayudará a determinar el tamaño de objetos de hierro o metales ferrosos.

3. Eliminar los objetos más pequeños

Puede definir el detector de forma que sólo reconozca objetos metálicos grandes e ignore los más pequeños. Para ello, tome un objeto metálico, por ejemplo una moneda, y entiérrela. Mientras mantiene el botón de nivel cero pulsado, gire el control de discriminación en el sentido de las agujas del reloj y mueva el plato sobre el lugar en que está enterrada la moneda. Tendrá que ir ajustando el control hasta que el sonido sea muy leve cuando el plato pase por encima de la moneda. Ahora el aparato sólo detectará objetos mayores que esa moneda.

Para ajustar el detector Extreme en modo discriminación, siga los siguientes pasos:

1. Seleccione el modo discriminación.
2. Espere de un minuto a un minuto y medio para que el detector se caliente.
3. Seleccione el sonido crítico con ayuda del botón de nivel 0.
4. Ajuste el detector para que sólo encuentre metales ferrosos/no ferrosos, o
5. Ajuste el detector para que ignore los objetos que no quiere encontrar.

MANEJO Y PRUEBAS

Prueba en interiores

1. Quítese cualquier reloj, anillo u otros objetos metálicos que lleve, y coloque su Extreme sobre una mesa de madera o de plástico.
2. Ajuste el ángulo del plato de búsqueda de forma que su parte plana quede mirando al techo.
Atención: no pruebe el detector en el suelo dentro de un edificio, ya que en la inmensa mayoría de los casos existen elementos o componentes metálicos que impedirían detectar los objetos de la prueba o podrían bloquear por completo la señal.
3. Mueva el objeto de la prueba (un anillo, una moneda) a unos 2cm del plato de búsqueda.

Consejos:

El detector sólo reacciona al movimiento, por lo que, ya que en este caso está inmóvil, es importante mover el objeto de la prueba.

Si utiliza una moneda para esta prueba, es preferible que la parte que mantenga paralela a la parte plana del plato sea la cara y no el canto, para que el detector pueda reconocerla con mayor facilidad.

Prueba en exteriores

1. Encuentre un lugar libre de metales al aire libre.

2. Coloque el objeto de la prueba (un anillo, una moneda) en el suelo.
Consejo: si utiliza un objeto de valor para la prueba, como un anillo de oro, procure dejarlo en un lugar despejado para poder recuperarlo después con facilidad.
3. Sostenga el plato de búsqueda a unos 3-6 cm del suelo y realice lentos barridos de un lado al otro sobre el lugar en que ha dejado el objeto de la prueba.

MANTENIMIENTO

Si el detector no funciona correctamente, compruebe que el problema no proviene de las pilas. Si no va a utilizar el Extreme durante un tiempo, retire las pilas.

El conector del plato de búsqueda debe estar seco antes de proceder al ensamblaje del Extreme. Si no está seco, séquelo bien antes de continuar.

Evite utilizar el detector en días lluviosos o muy soleados. Utilice siempre un protector para la caja de control si utiliza el detector con lluvia o niebla.

Si frota el plato de búsqueda contra el suelo, éste acabará gastándose. Los repuestos son caros, por lo que recomendamos invertir en una funda de protección para el plato de búsqueda.

Evite mojar el detector con agua salada. Si ocurriera, séquelo bien enseguida.

Especificaciones técnicas:

Pilas: 8x pilas AA

Potencia: 2,5 W

Frecuencia de trabajo: 6,99kHz

Frecuencia tonos: 437Hz

Profundidad máxima de búsqueda*: 2,5m (para una placa de aluminio de 60x60x1 cm)

Diámetro del plato de búsqueda: 25cm

Temperaturas de funcionamiento: -20°C hasta 60°C

Peso: 1,75Kg

Medidas: 30 x 15,5 x 84cm

* La profundidad máxima de búsqueda depende de la composición de suelo, así como del tipo de metal y tamaño de los objetos.